

Lamellgardin

SILA LJUSET, STILRENT OCH SNYGGT



Snyggt alternativ för traditionella gardiner

StyRa® Lamellgardin är perfekt för stora och framför allt höga fönster. Lamellgardinen passar utmärkt även till sneda nockfönster. Med en lamellgardin skapar du en skön miljö där du kan reglera ljusinsläppet genom att vinkla lamellerna efter var solen lyser, eller dra alla lameller åt sidan för att få en fri utsikt.




StyRa® produkter
levereras alltid barnsäkra enligt
SS-EN 13120:2009+A1:2014
"Invändiga Solskydd - Funktions
och Säkerhetskrav"

StyRas Favoritfördelar

- Passar utmärkt i sneda fönster.
- Täcker stora ytor.
- Smidig reglering av både placering och vinkel med barnsäker dragstång, lina/kedja, MonoCommand eller motor.
- Välj till instickslameller i valfri accentfärg eller beställ en hel extrauppsättning i annan färg

StyRa® | Vill du ha skugga, svalka, eller bara kunna se på TV utan att bli bländad? Ett skönt arbetsklimat eller en perfekt tempererad terrass är andra saker man ibland vill åt. Att välja StyRa® ger dig alla dessa möjligheter. StyRa® – Smartare solskydd. Skönare hem.

StyRa® produceras i Sverige och säljs i välsorterade solskyddsbutiker. www.styrasolskydd.se

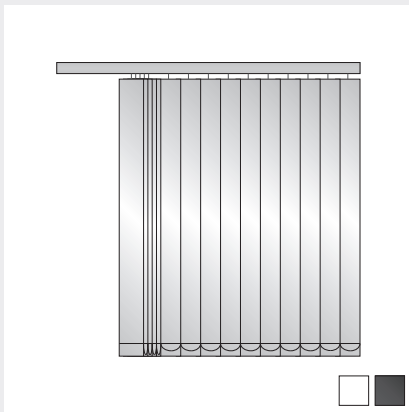
Smartare solskydd
Skönare hem 

Lamellgardin

SILA LJUSET, STILRENT OCH SNYGGT

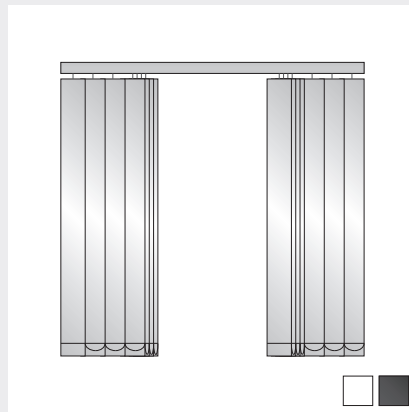


Gardinen för stora fönster | StyRa® Lamellgardin har många användningsområden. Den är inte bara ett bra solskydd, den passar även bra som rumsavdelare, insynsskydd eller varför inte istället för traditionella gardiner.



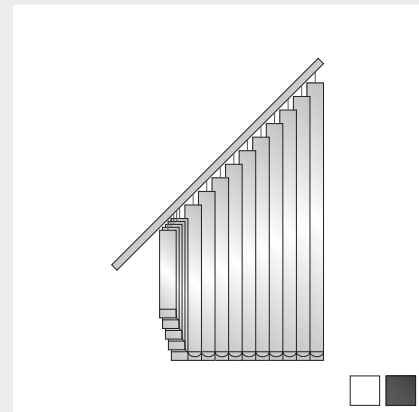
STANDARD

Max storlek: 7000* x 4000 mm (BxH)
* MonoCommand: 6000 mm



MITTÖPPNING

Max storlek: 7000* x 4000 mm (BxH)
* MonoCommand: 6000 mm



LUTANDE

Max storlek: 7000* x 4000 mm (BxH)
* Skenans maxlängd

MÅTTANGIVELSER

Takbeslag
(standard)



Väggbeslag

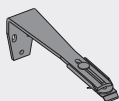
X =



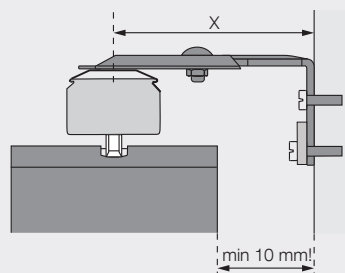
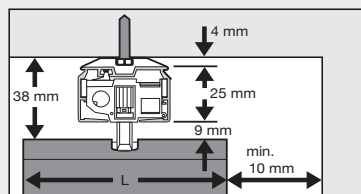
60 - 108 mm



108 - 156 mm



156 - 204 mm



Profilfärger

Profilerna är pulverlackade och finns i vit och svart.

Lamellvävar

Välj mellan 100-tals färger och kvalitéer.

Reglage

Lamellgardinen kan regleras med dragstav, lindrag, Monocommand eller motorstyrning. (Ej dragstav eller MonoCommand vid lutande)

Tillval

Välj till en extra uppsättning lameller.